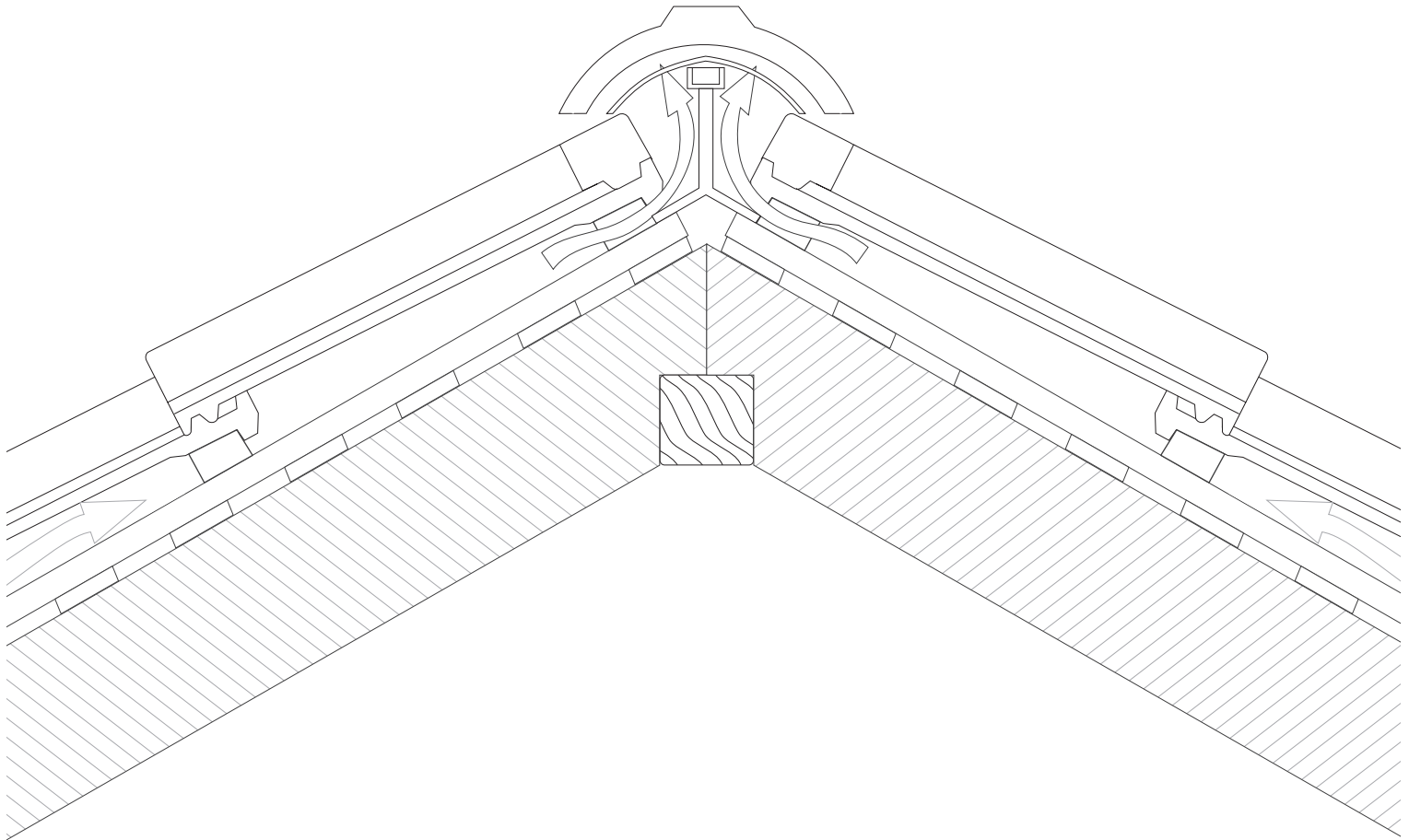




## Technische Daten

Romanischer Ziegel 10 / 12 Stand : 05.2012



***Ein Dachziegelstil, welcher den Geist  
alter Gebäude am Leben erhält .  
... angepaßt an heutige Konstruktionsbedürfnisse!***

## Romanischer Ziegel 10



## Romanischer Ziegel 12



### Technische Daten Romanischer Ziegel 10

Bedarf pro m <sup>2</sup>	10 Stück
Decklänge im Mittel (DL)	43,8 cm
Schiebespiel	+/- 0,5 cm
Deckbreite im Mittel (DB)	23,4 cm
Schiebespiel	+/- 0,3 cm
Gewicht	ca. 4,7 kg
Dachgewicht nach DIN 1055	ca. 47,0 kg/m <sup>2</sup>
Regeldachneigung	22°
Schraubloch	1 Stück
Lattenbedarf/m <sup>2</sup> in lfdm	ca. 3,0
Lattenquerschnitt in cm	3x5 / 4x6
Stückzahl pro Palette	180 Stück

### Technische Daten Romanischer Ziegel 12

Bedarf pro m <sup>2</sup>	12 Stück
Decklänge im Mittel (DL)	38,4 cm
Schiebespiel	+/- 0,5 cm
Deckbreite im Mittel (DB)	21,5 cm
Schiebespiel	+/- 0,3 cm
Gewicht	ca. 3,8 kg
Dachgewicht nach DIN 1055	ca. 45,6 kg/m <sup>2</sup>
Regeldachneigung	22°
Schraubloch	1 Stück
Lattenbedarf/m <sup>2</sup> in lfdm	ca. 3,5
Lattenquerschnitt in cm	3x5 / 4x6
Stückzahl pro Palette	224 Stück

### Bitte beachten Sie...

Die Werte sind Zirka-Angaben.

Geringe Abweichungen können sich durch Brenntoleranzen und Rohstoffänderungen ergeben. Sie sind materialbedingt nicht gänzlich auszuschließen, bewegen sich jedoch innerhalb der DIN EN 1304.

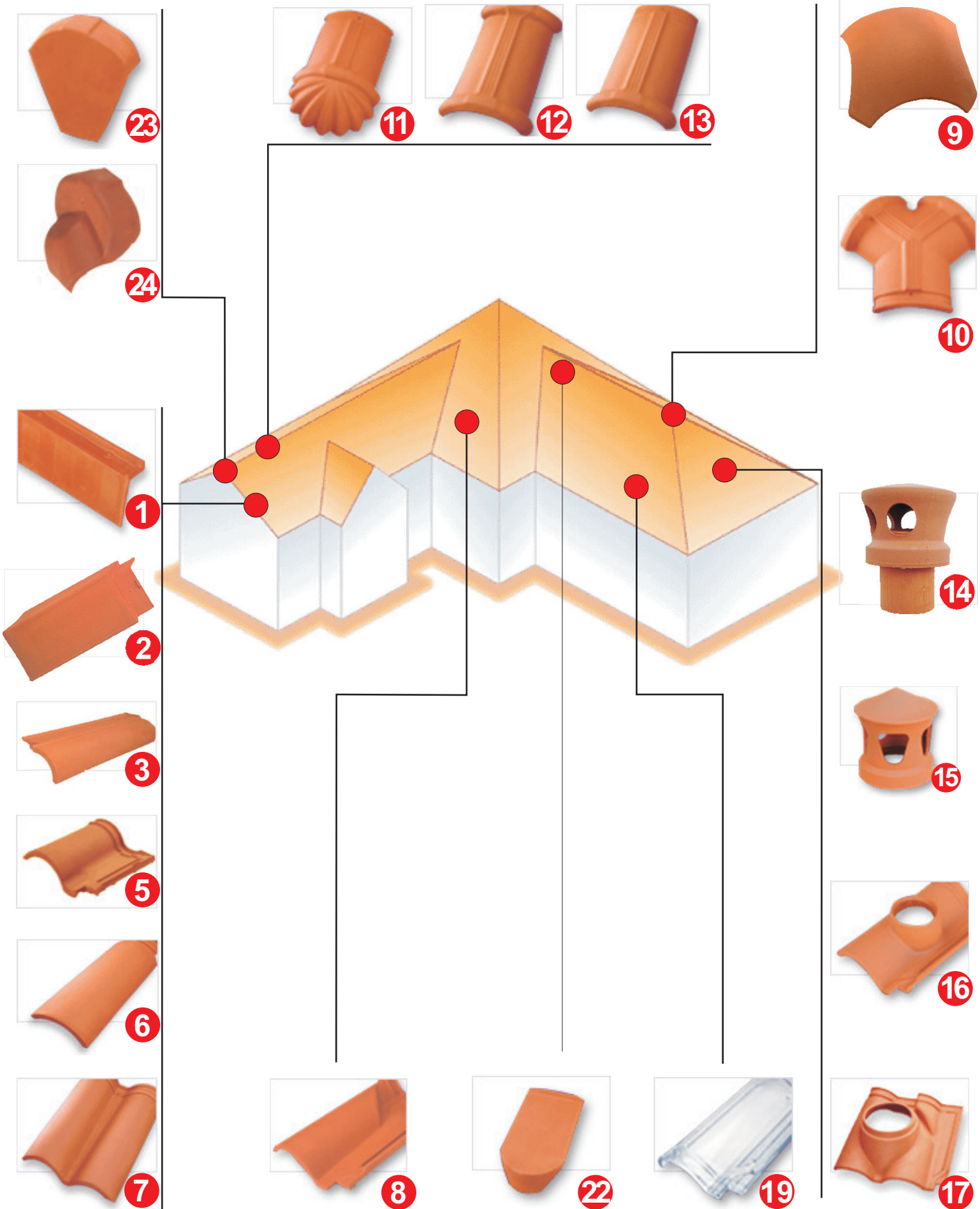
Deshalb: Vor Einlattung grundsätzlich mittlere Decklänge und Deckbreite anhand der gelieferten Dachziegel gemäß Dachdecker-Regeln ermitteln.

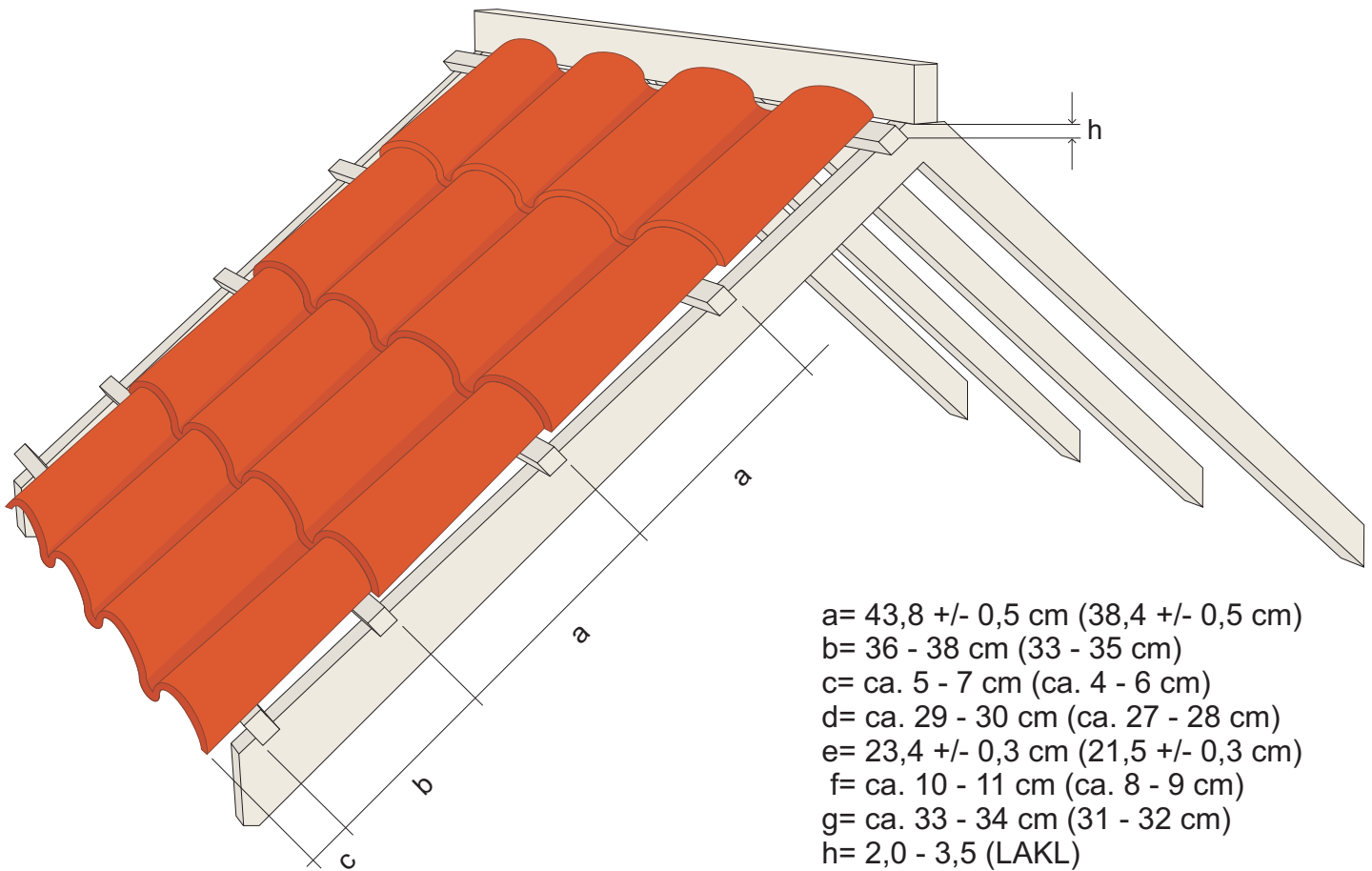
Frostwiderstandsprüfung nach DIN 539/2, Wasserundurchlässigkeit nach DIN 539/1, Biegetragfähigkeit nach DIN 538, Form- und Maßhaltigkeit sowie sonstige Gütereigenschaften nach DIN EN 1304.

### Sonderformen

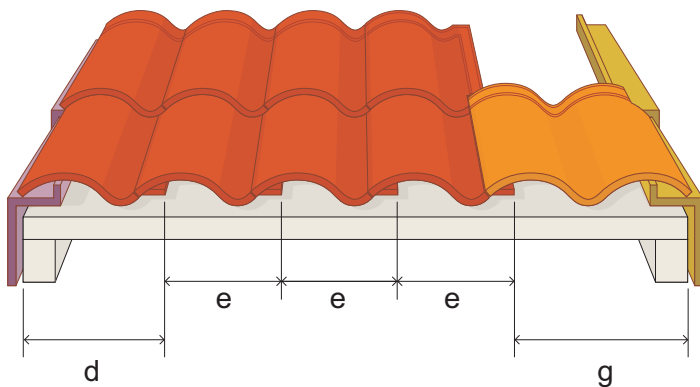
### Abbildung

Ortgangziegel, gerade, rechts/links	01
Pultziegel	02
Ortgangziegel, rund rechts/links	03
Halber Dachziegel quer	05
Halber Dachziegel längs	06
Doppelwulstziegel	07
Lüfterziegel	08
Walmkappe, 3-seitig, Anfang	09
Walmkappe, 4-seitig	10
Gratanfangziegel	11
First-/Gratziegel, Ende	12
First-/Gratziegel	13
Dunstrohr mit Anschluss Ø 125	14
Dunstrohr Ø 230	15
Dunstrohrziegel Ø 125	16
Dunstrohrziegel Ø 230	17
Glasziegel	19
First-/Grateinlegeziegel	22
Firstendziegel, gerade	23
Firstendziegel, rund	24





a= 43,8 +/- 0,5 cm (38,4 +/- 0,5 cm)  
 b= 36 - 38 cm (33 - 35 cm)  
 c= ca. 5 - 7 cm (ca. 4 - 6 cm)  
 d= ca. 29 - 30 cm (ca. 27 - 28 cm)  
 e= 23,4 +/- 0,3 cm (21,5 +/- 0,3 cm)  
 f= ca. 10 - 11 cm (ca. 8 - 9 cm)  
 g= ca. 33 - 34 cm (31 - 32 cm)  
 h= 2,0 - 3,5 (LAKL)



## Eindeckung

- Flächenziegel
- Ortgangziegel links
- Ortgangziegel rechts
- Doppelwulstziegel