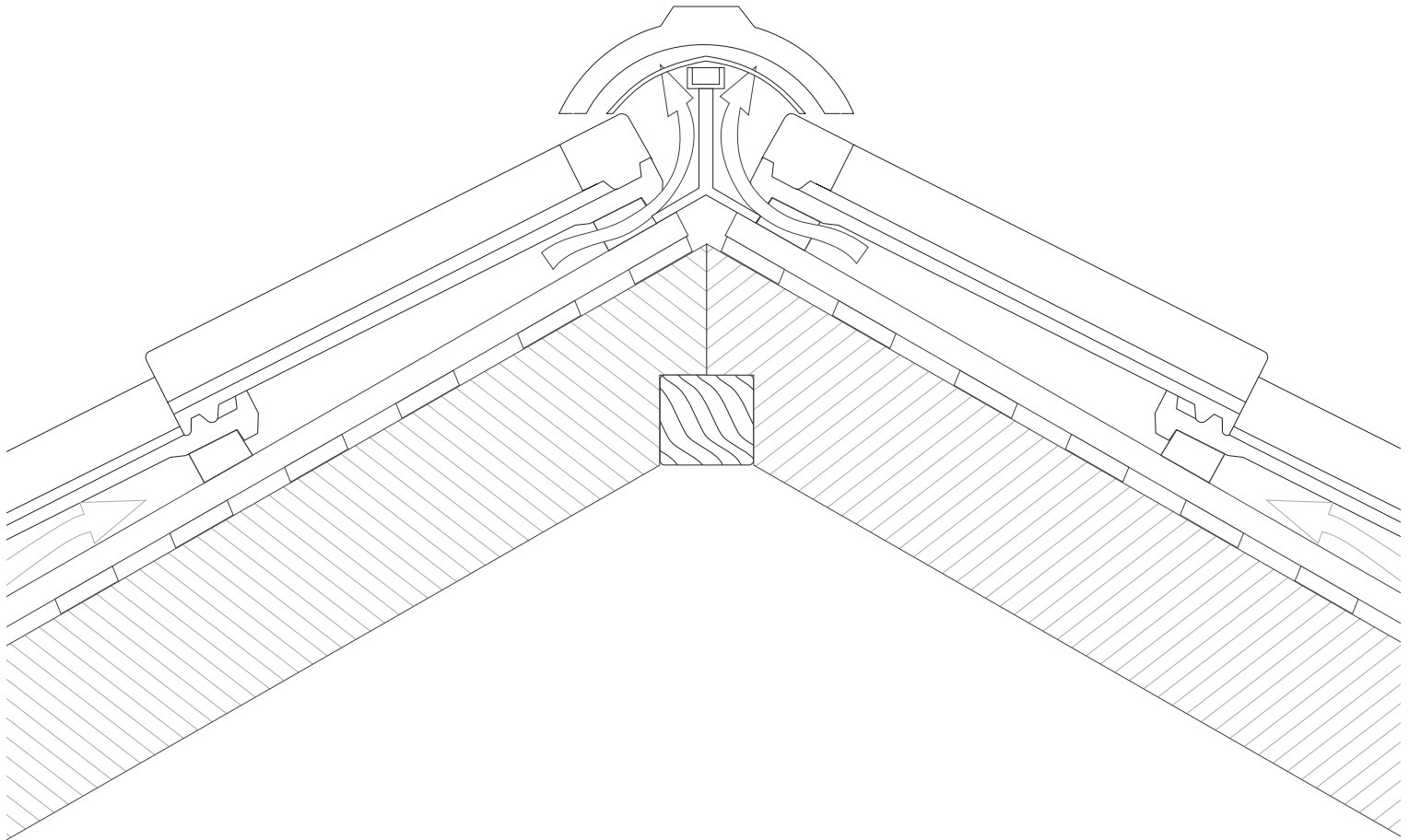




Technische Daten

Romanischer Ziegel 10.5 / 12.5 Stand : 01.2012



***Ein Dachziegelstil, welcher den Geist
alter Gebäude am Leben erhält .
... angepaßt an heutige Konstruktionsbedürfnisse!***

Technische Daten	Romanischer Ziegel 10.5
Bedarf pro m ²	10,5 Stück
Decklänge im Mittel (DL)	40,0 cm
Schiebespiel	+ - 0,5 cm
Deckbreite im Mittel (DB)	23,0 cm
Schiebespiel	+ - 0,3 cm
Gewicht	ca. 3,8 kg
Dachgewicht nach DIN 1055	ca. 40,0 kg/m ²
Regeldachneigung	22°
Schraubloch	1 Stück
Lattenbedarf/m ² in lfdm	ca. 3,0
Lattenquerschnitt in cm	3x5 / 4x6
Stückzahl pro Palette	180 Stück

Technische Daten	Romanischer Ziegel 12.5
Bedarf pro m ²	12,5 Stück
Decklänge im Mittel (DL)	37,5 cm
Schiebespiel	+ - 0,5 cm
Deckbreite im Mittel (DB)	21,0 cm
Schiebespiel	+ - 0,2 cm
Gewicht	ca. 3,4 kg
Dachgewicht nach DIN 1055	ca. 42,5 kg/m ²
Regeldachneigung	22°
Schraubloch	1 Stück
Lattenbedarf/m ² in lfdm	ca. 3,5
Lattenquerschnitt in cm	3x5 / 4x6
Stückzahl pro Palette	180 Stück

Sonderformen	Romanischer Ziegel 10.5 / 12.5
First-/Gratziegel mit Wulst (3 Stck./lfdm)	Q01
First-/Gratziegel rund (2,5 Stck./lfdm)	Q02
Gratanfangziegel mit Wulst	Q03
Gratanfangziegel rund	Q04
Firstendziegel mit Wulst gerade	Q05
Firstendziegel mit Wulst rund	Q06
Walmkappe 3-seitig, Anfang gerade	Q07
First/Grateinlegeziegel (9-12 Stck./lfdm)	Q08
Pultziegel (2,5 Stck./lfdm)	Q09
Ortgangziegel gerade links (2,5 Stck./lfdm)	Q10
Ortgangziegel gerade rechts (2,5 Stck./lfdm)	Q11
Ortgangziegel rund links (2,5 Stck./lfdm)	Q12
Ortgangziegel rund rechts (2,5 Stck./lfdm)	Q13
Halber Dachziegel 10.5	Q16
Halber Dachziegel 12.5	Q17
Lüfterziegel 10.5	Q19
Lüfterziegel 12.5	Q20
Dunstrohrziegel Ø 115 10.5	Q24
Dunstrohrziegel Ø 115 12.5	Q25
Dunstrohr Ø 115	Q26
Dekorationsziegel Ananasblüte 32cm	Q27
Dekorationsziegel Dorn 46cm	Q28
Dekorationsziegel Dorn 64cm	Q29
Walmkappe, 4-seitig mit Wulst	Q30
Doppelwulstziegel 10.5	Q33

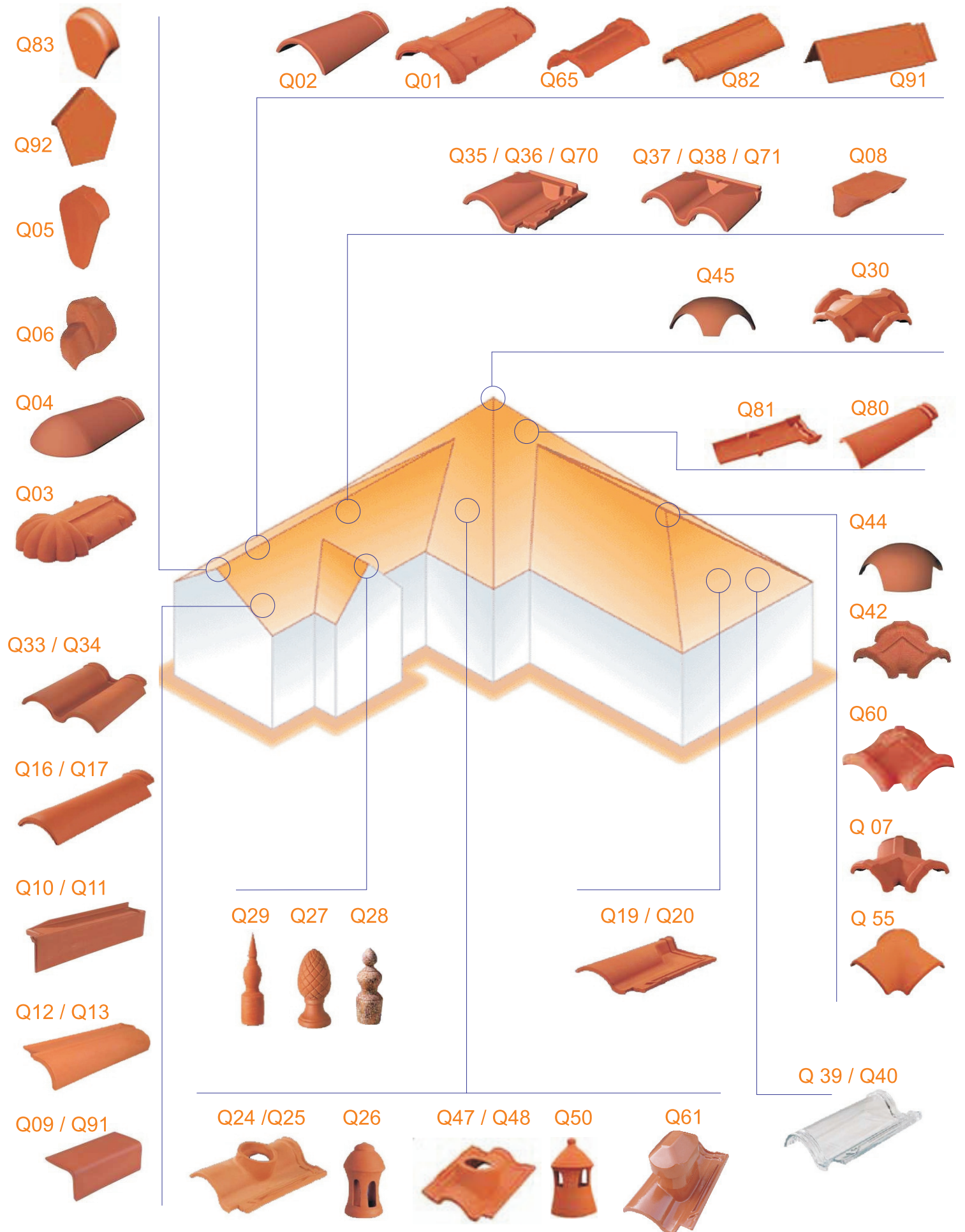
Sonderformen	Romanischer Ziegel 10.5 / 12.5
Doppelwulstziegel 12.5	Q34
2/3 Firstanschlussziegel 10.5	Q35
2/3 Firstanschlussziegel 12.5	Q36
2/3 Doppelwulst Firstanschlussziegel 10.5	Q37
2/3 Doppelwulst Firstanschlussziegel 12.5	Q38
Glasziegel 10.5	Q39
Glasziegel 12.5	Q40
Walmkappe, 3-seitig, mit Wulst, Ende	Q42
Walmkappe, 3-seitig rund	Q44
Walmkappe, 4-seitig rund	Q45
Dunstrohrziegel Ø 160 10.5	Q47
Dunstrohrziegel Ø 160 12.5	Q48
Dunstrohr Ø 160	Q50
Walmkappe, 3-seitig rund Anfang	Q55
Walmkappe, 3-seitig, mit Wulst Anfang	Q60
Aludunstrohrziegel Ø 125	Q61
First-/Gratziegel, mit Wulst Ende	Q65
1/1 Firstanschlussziegel 10.5	Q70
1/1 Doppelwulst Firstanschlussziegel 10.5	Q71
Traufenziegel ohne Dachrinne oben	Q80
Traufenziegel ohne Dachrinne unten	Q81
First-/Gratziegel, mit Wulst Anfang	Q82
Firstendziegel rund	Q83
First-/Pultziegel (2,5 Stck./lfdm)	Q91
First-/Pultendziegel	Q92

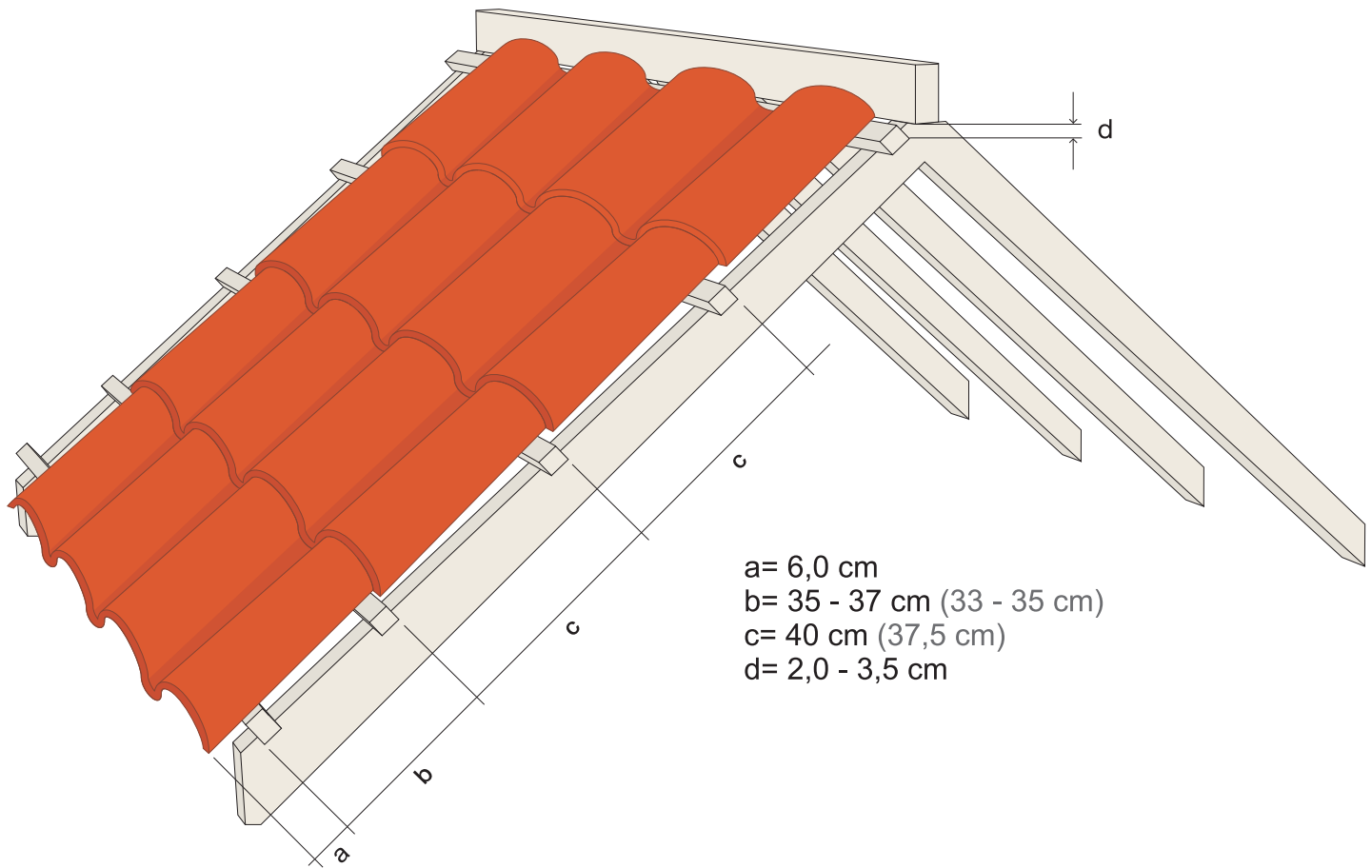
Bitte beachten Sie, die Werte sind Zirka-Angaben.

Geringe Abweichungen können sich durch Brenntoleranzen und Rohstoffänderungen ergeben. Sie sind materialbedingt nicht gänzlich auszuschließen, bewegen sich jedoch innerhalb der DIN EN 1304.

Deshalb: Vor Einlattung grundsätzlich mittlere Decklänge und Deckbreite anhand der gelieferten Dachziegel gemäß Dachdecker-Regeln ermitteln.

Frostwiderstandsprüfung nach DIN 539/2, Wasserundurchlässigkeit nach DIN 539/1, Biegetragfähigkeit nach DIN 538, Form- und Maßhaltigkeit sowie sonstige Gütereigenschaften nach DIN EN 1304.





Eindeckung Romanischer Ziegel 10.5 (12.5)

- Romanischer Ziegel 10.5 (12.5) / Flächenziegel
- Q10** Ortgangziegel gerade links
- Q11** Ortgangziegel gerade rechts
- Q16 (Q17)** Halber Dachziegel 10.5 (12.5)
- Q33 (Q34)** Doppelwulstziegel 10.5 (12.5)

