

MARCA AENOR PARA TEJAS Y PIEZAS AUXILIARES DE ARCILLA COCIDA
Nº DE FICHA TÉCNICA: 1460203



FABRICANTE:	MAZARRÓN TEJAS S.L.
LOCALIDAD:	NUMANCIA DE LA SAGRA (TOLEDO)
DESIGNACIÓN DEL MODELO:	TEJA CURVA UNE EN 1304
NOMBRE COMERCIAL:	TEJA CURVA 40X20 (TC40x20)

CARACTERÍSTICAS TÉCNICAS DEL PRODUCTO

VALORES GARANTIZADOS POR EL FABRICANTE

EXIGIDOS POR AENOR

PARÁMETROS OBLIGATORIOS

Dimensiones nominales (mm)

		Longitud	Anchura
Individuales	X	404	
De recubrimiento			

Tejas curvas

	Anchura máxima	Anchura mínima
	212	170

Impermeabilidad

Categoría 1	X	Método de ensayo 1	X
Categoría 2		Método de ensayo 2	

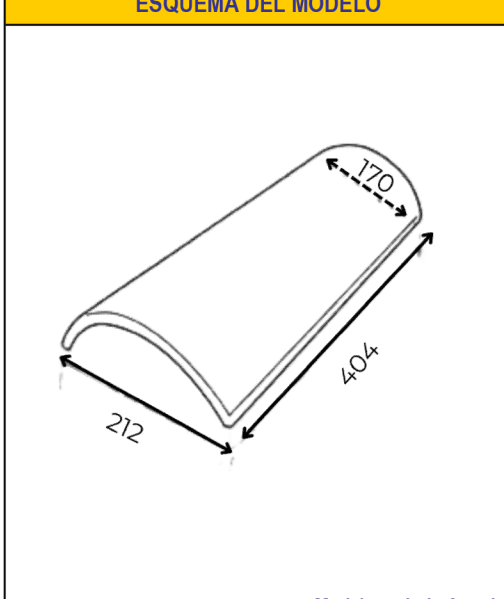
Resistencia a la helada

Nivel 1 (nº ciclos superados sin daños ≥ 150)	X
Nivel 2 (nº ciclos superados sin daños ≥ 90)	

PARAMETROS OPCIONALES ANEXO D RP 34.02

	SI	NO
Impermeabilidad (D.2 RP 34.02)		X
Heladicidad (D.3 RP 34.02)		X

ESQUEMA DEL MODELO



Modelo no hidrofugado

Piezas especiales:

Se recomienda el uso de los complementos de cubierta de Cerámicas Mazarrón.

Características estructurales (% defectos)	UNE ISO 2859-1	LCA 2,5 (I)	LCA 2,5 (I)
Tolerancia en longitud (%)	UNE EN 1024	± 2,0	± 2,0
Tolerancia en anchura (%) (no aplicable a tejas curvas)		N/A	N/A
Uniformidad de perfiles transversales (mm) (Sólo para tejas curvas)		≤ 15	≤ 15
Rectitud/Alabeo (%)		≤ 1,5	≤ 1,5
Impermeabilidad (cm ³ /cm ² * día)	Valor medio	≤ 0,5	≤ 0,5
	valor individual	≤ 0,6	≤ 0,6
	Valor medio	N/A	N/A
	valor individual	N/A	N/A
Resistencia a flexión (N)	UNE EN 538	≥ 1000	≥ 1000
Resistencia a la helada (ciclos)	UNE EN 539-2	≥ 150	≥ 150
	D.3 RP 34.02	N/A	N/A
Reacción al fuego	UNE EN 13501-1	A1	A1
Comportamiento frente al fuego	UNE EN 13501-5	Broof (t1/t2/t3)	Broof (t1/t2/t3)

Información adicional aportada por el fabricante ⁽¹⁾

Masa unitaria (expresada en gramos):	2600
Nº de tejas/m ² (expresadas con un decimal):	28
Distancia aproximada entre rastreles (cm):	
Acabados superficiales:	Amplia gama de acabados en las familias Natural, Croma y Lumen. Ver catálogo actualizado.
Coloraciones en masa:	Rojo y Marrón según acabado superficial.
Tipo de fijaciones:	Ganchos, espumas, pastas de fijación.
Otra información:	35 años de garantía. Pendiente mínima: 14º/25%. Consultar oficina técnica.

Datos de la obra a la que se ha suministrado el material cuya ficha técnica aparece aquí fotocopiada: (Para la calificación final de la obra deberá estar sellada y firmada por el fabricante)

Sello y firma

⁽¹⁾ Esta información se encuentra fuera del alcance de la Marca AENOR y la acreditación ENAC. AENOR no se responsabiliza de la veracidad de la misma.

Las piezas se podrán hidrofugar a petición del cliente

